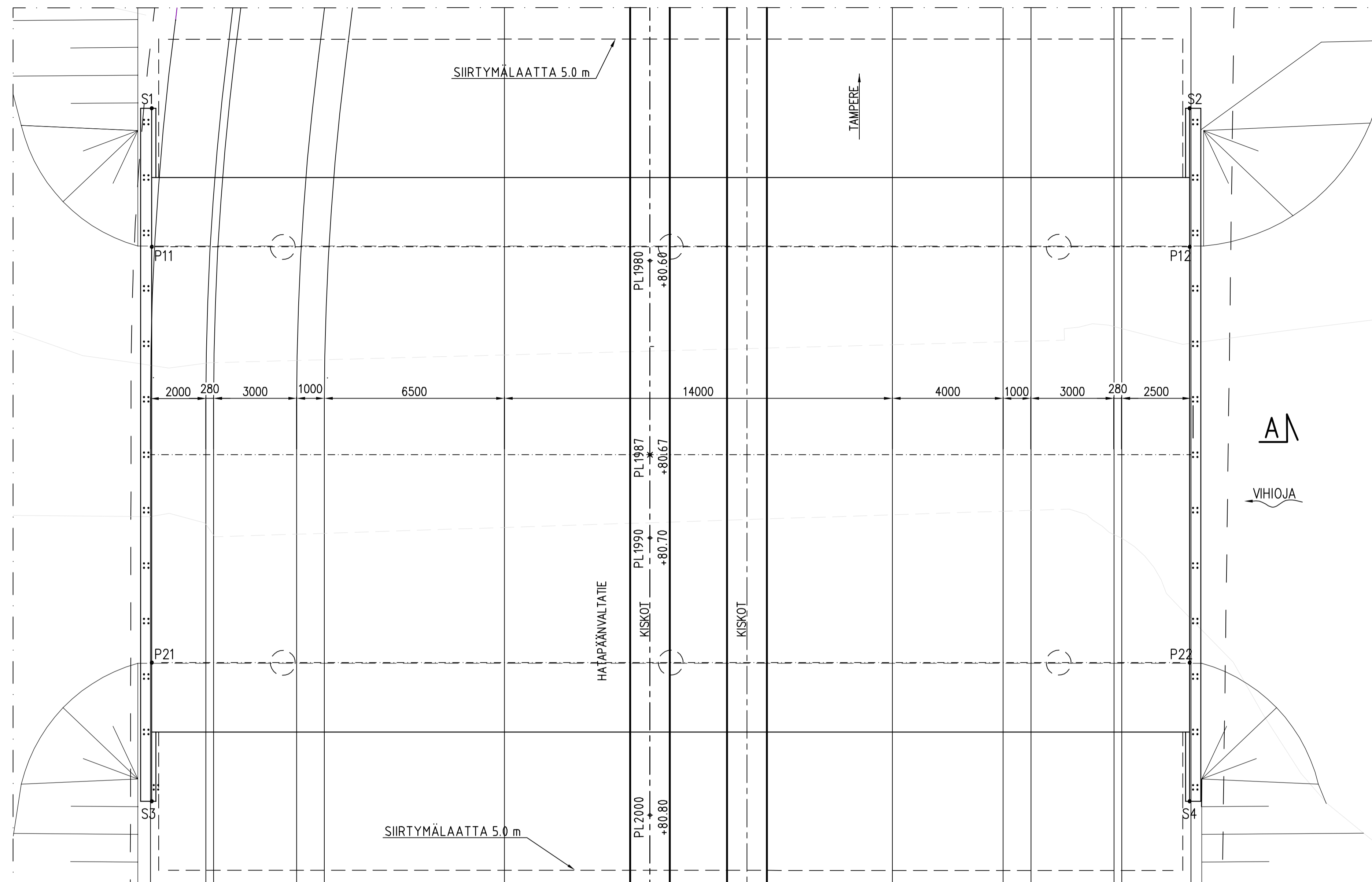


TASOPIIRUSTUS 1:100



PÄÄPISTEET S1..S4 OVAT REUNAPALKIN PÄIDEN SISÄPINNAN PISTEITÄ.
PÄÄPISTEET P11..P22 OVAT TUKILINJOJEN JA REUNAPALKKIEHÄN SISÄPINTOJEN LEIKKAUSPISTEITÄ.

KANNEN PINTARAKENNE:		
SMA 16	50	mm
AB11	30	mm
KUMBITUMILIUS		
SUOJABETONI x)	50	mm
ALUSKERMI, LIIMAUS	5	mm
KUMBITUMILIUS		
YHTEENSÄ	2140	mm

x) SUOJABETONI C35/45, P50
TERÄSKUITUJEN MÄÄRÄ VÄHINTÄÄN 50 kg/m³

RAKENNEOSA	TUNNUS	RASITUSL- RYHMÄ	LUJUUS- LUOKKA	P-LUKU	BETONIPEITE Cnim (mm)	BETONIPINNAN SUOJAUS
PAALUT	Ro02	R4	C30/37-3	P30	40	
PILARIT	Ro10	R4	C35/45-3	P30	40	KUMBITUMILIUS
KANSILAATTA	Ro20	R1	C35/45-3	P30	45	IPREGOINTI
REUNAPALKIT	Ro22	R1	C35/45-3	P50	45	YLLÄPÄÄN 2-KERTAINEN KUMBITUMILIUS
SIIRT.LAATAT	Ro23	R1	C35/45-3	P50	40/50 x)	

x) ALAPINTA

KORKEUSJÄRJESTELMÄ N2000
KOORDINAATTIJÄRJESTELMÄ ETRS-GK25

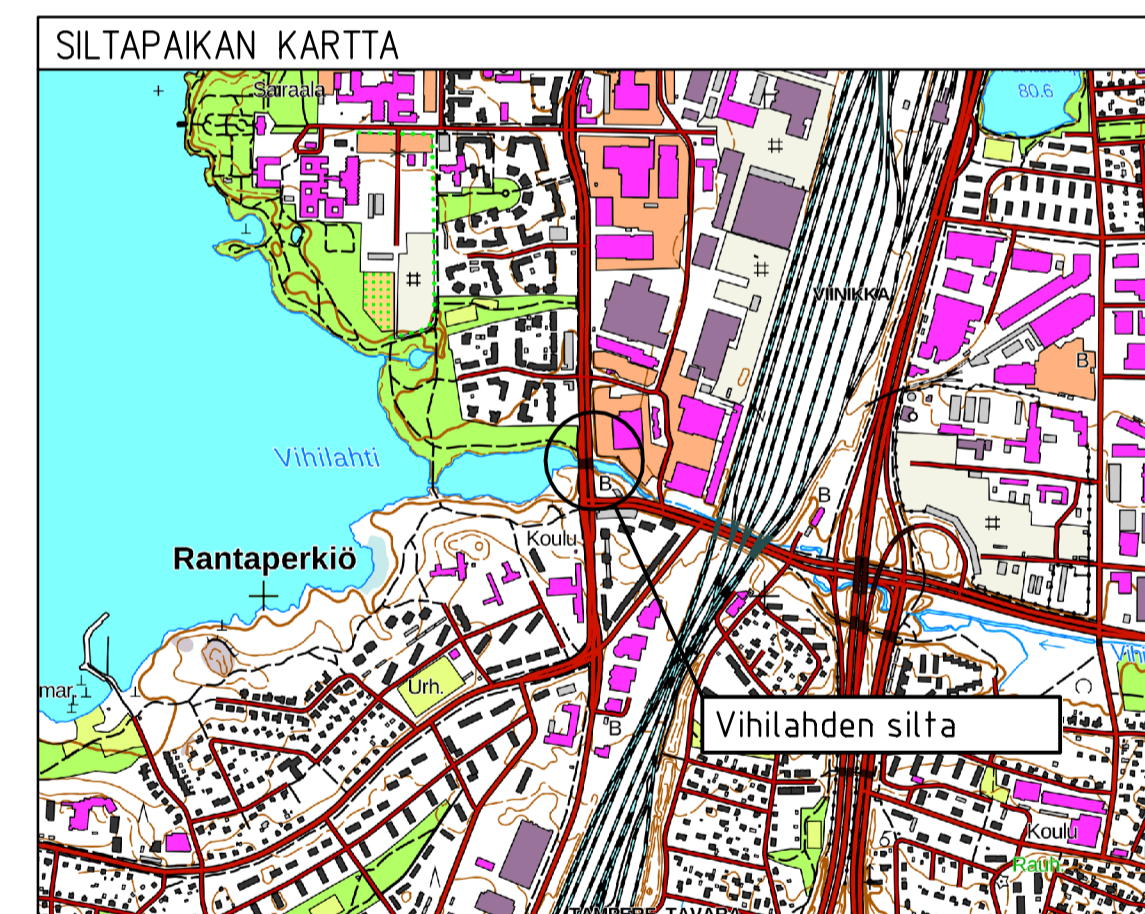
PAALUJEN TERÄSLAATU S355J2H
RAKENNETERÄKSISET KALLIOKÄRJET
BETONITERÄS A500HW

KAITEET:
MOLEMMILLA REUNOILLA KEVYEN LIIKENTEEN SILLANKAIDE (R15/DK 3-1)
KONTAKTITAPIT INFRARYL 2006 OSA 3 KOHDAN 42020.05 MUKAISESTI

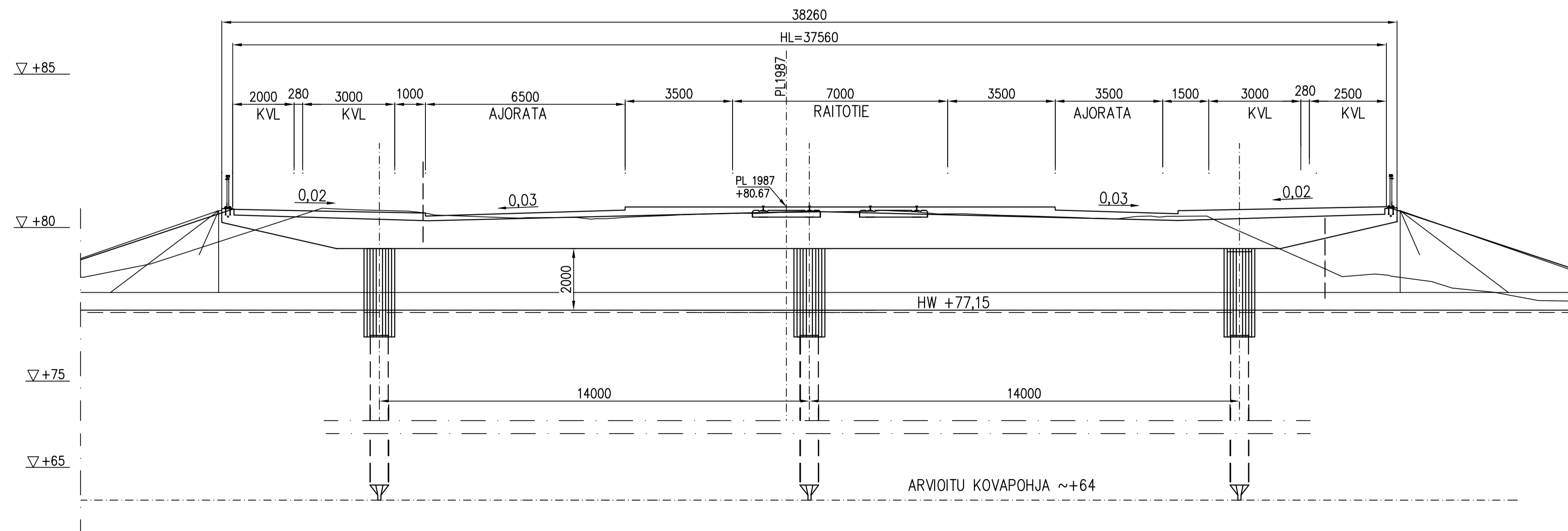
ERISTYS:
KAKSINKERTAINEN KUMBITUMIKERMERISTYS, KÄYTTÖLUOKKA 2.
"SILLANSUUNNITTELUUN TÄYDENTÄVÄT OHJEET 2008" MUKAAN

JOHDOT:
SILTAAN ASENNETAAN MUOVISET SUOJAPUTKET Ø=110 mm. PUTKET
PÄÄTETÄÄN LUISKAAN KAAPELIKAIVOIHIN. LUISKAAN KAAPELIKAIVOIHIN
PÄÄTETTÄVIN PUTKIIN ASENNETAAN VETOLANKA. MOLEMPIIN
REUNAPALKKEIHIN ASENNETAAN SUOJAPUTKET Ø=50 mm.

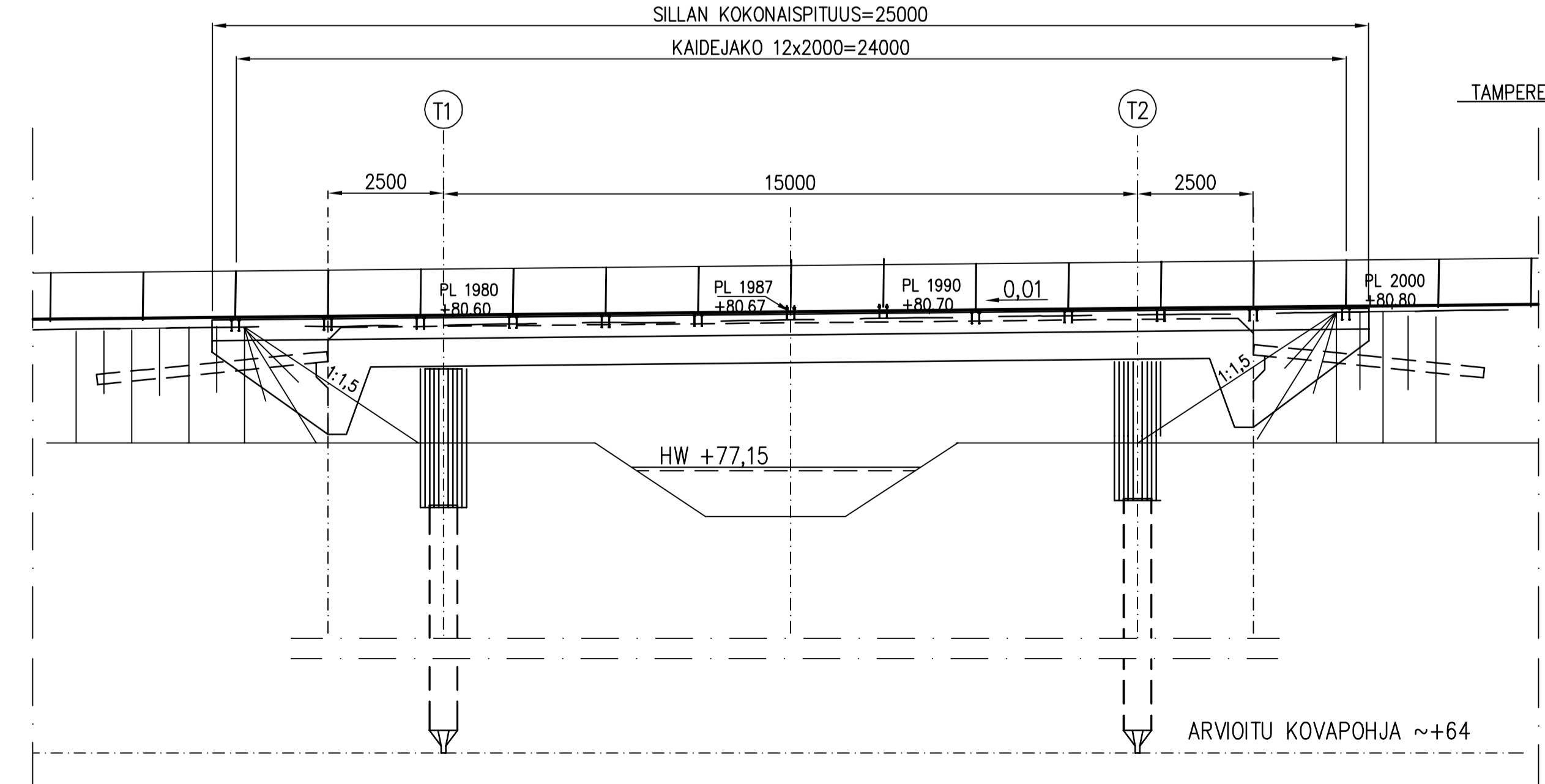
PÄÄTYPALKKIEHÄN JA SIIPIMUUREIN MAANVASTAISIN BETONIPINTOIHIN
KUMBITUMISIVELYT.



A-A 1:100



B-B 1:100

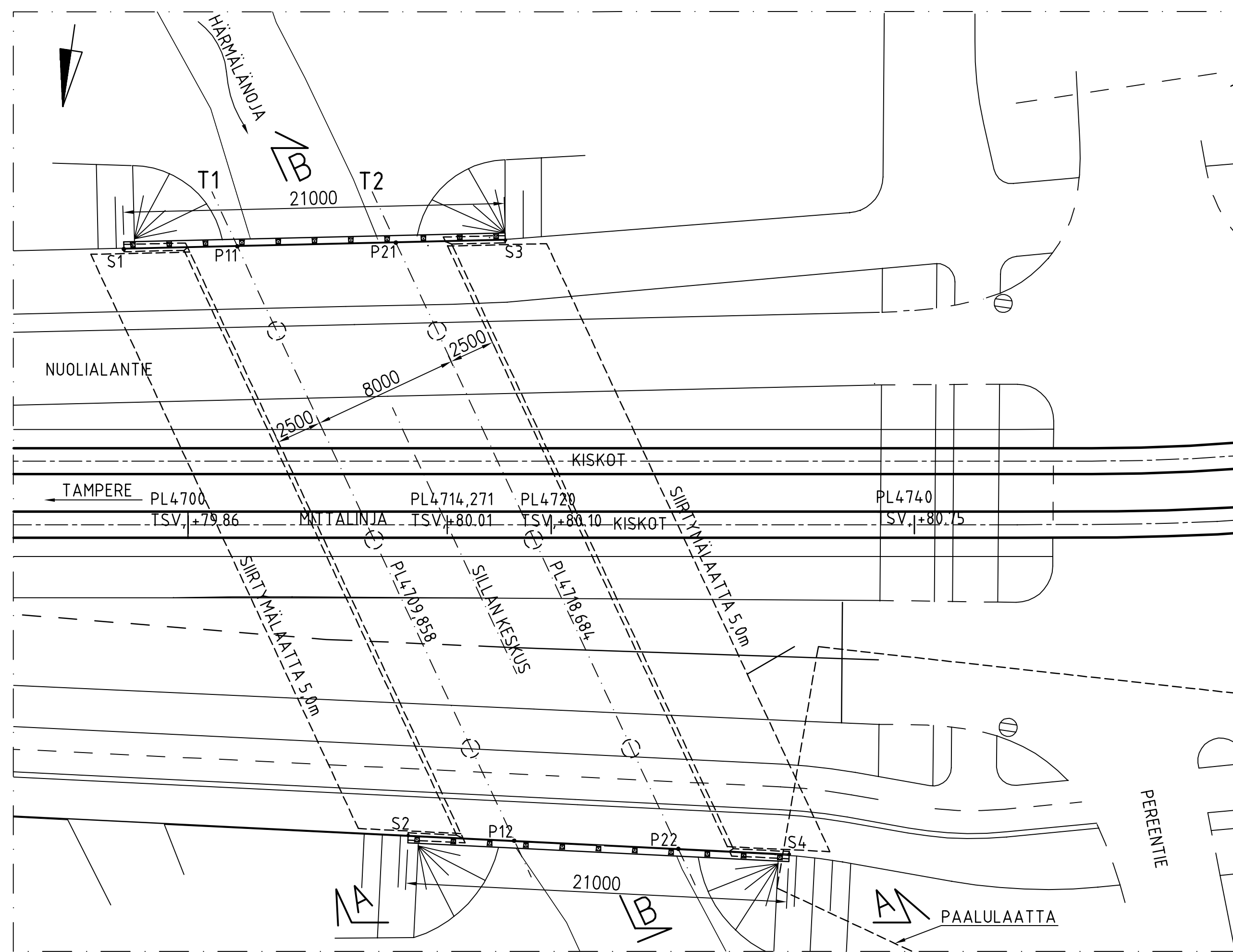


PIRKKALA - LINNAINMÄÄ RAITIOTIEN HANKESUUNNITELMA

Tässä suunnitelmassa on käytetty ETRS-GK24/N2000 taso- ja korkeuskoordinaatistoa.

TAMPEREEN KAUPUNKI KAUPUNKIYMPÄRISTÖN PALVELUALUE	Kaupunkiympäristön rakennuttaminen ja ylläpito
	Ylläpito:
HATANPÄÄN VALTATIE PL 1987 VIHILÄHDEN SILTA	Pvm. 17.2.2023
ALUSTAVA YLEISPIIRUSTUS TERÄSBETONINEN ULOKELAATTASILTA (Bu)	Piir.no 4/21977/53
	Suunnittelija: Niklas Gordén Tarkastaja (konsultti): Outi Pekola Tarkastaja (tilaaja): V.-M. Tuominen, J. Sivenius

TASOPIIRUSTUS 1:200



PÄÄPISTEET S1..S4 OVAT REUNAPALKIN PÄIDEN SISÄPinnan PISTEITÄ.
PÄÄPISTEET P11..P22 OVAT TUKILINJOJEN JA REUNAPALKKIJEN SISÄPINTOJEN LEIKKAUSPISTEITÄ.

KANNEN PINTARAKENNE:	
SMA 16	50 mm
AB 11	40 mm
MURSKE 0...16mm	80...361 mm
SUOJAHIEKKA JA SUOD.KANGAS N4	20 mm
PINTAKERMI, LIIMAUS	5 mm
ALUSKERMI, LIIMAUS	5 mm
KUMBITUMILIUOS	
YHTEENSÄ	200...481 mm

BETONIRAKENNEOSA	TUNNUS	RASITUSK- RYHMÄ	LUJUUS- LUOKKA	P-LUKU	BETONIPEITE Cmin [mm]	BETONIPINNAN SUOJAUS
PAALUT	Ro02	R4	C30/37-3	P30	40	
PILARIT	Ro10	R4	C35/45-3	P30	40	
KANSILAATTA	Ro20	R1	C35/45-3	P30	45	KUMBITUMILIUOS
REUNAPALKIT	Ro22	R1	C35/45-3	P50	45	IMPREGOINTI
SIIRT.LAATAT	Ro23	R1	C35/45-3	P50	40/50 x)	YLÄPinnan 2-kERTAINEN BITUMISVELY

x) ALAPINTA

KORKEUSJÄRJESTELMÄ N2000
KOORDINAATTIJÄRJESTELMÄ ETRS-GK25

PAALUJEN TERÄSLAATU S355J2H
RAKENNETERÄKSISET KALLIOKÄRJET
BETONITERÄS A500HW

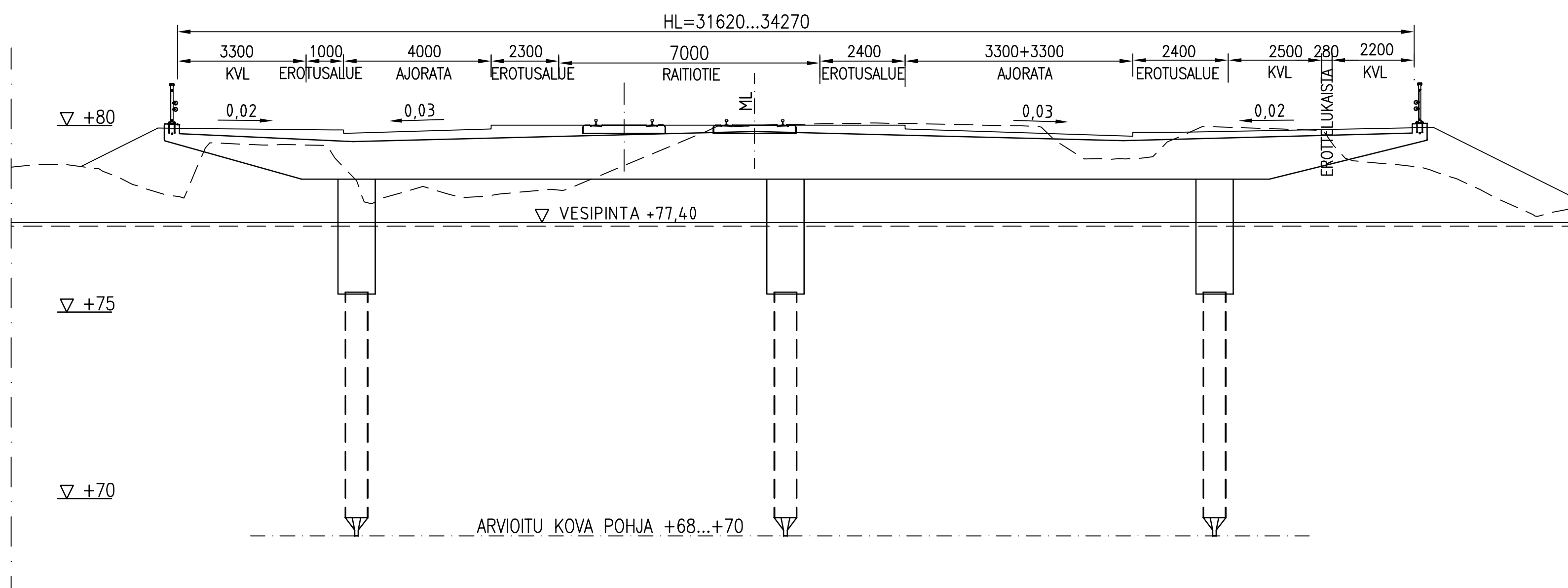
KAITEET:
MOLEMMILLA REUNOILLA KEVYEN LIIKENTEEN SILLANKAIDE (R15/DK 3-1)
KONTAKTITAPIT INFRARYL 2006 OSA 3 KOHDAN 42020.05 MUKAISESTI

ERISTYS:
KAKSINKERTAINEN KUMBITUMIKERMIERISTYS, KÄYTTÖLUOKKA 2.
"SILLANSUUNNITTELUN TÄYDENTÄVÄT OHJEET 2008" MUKAAN

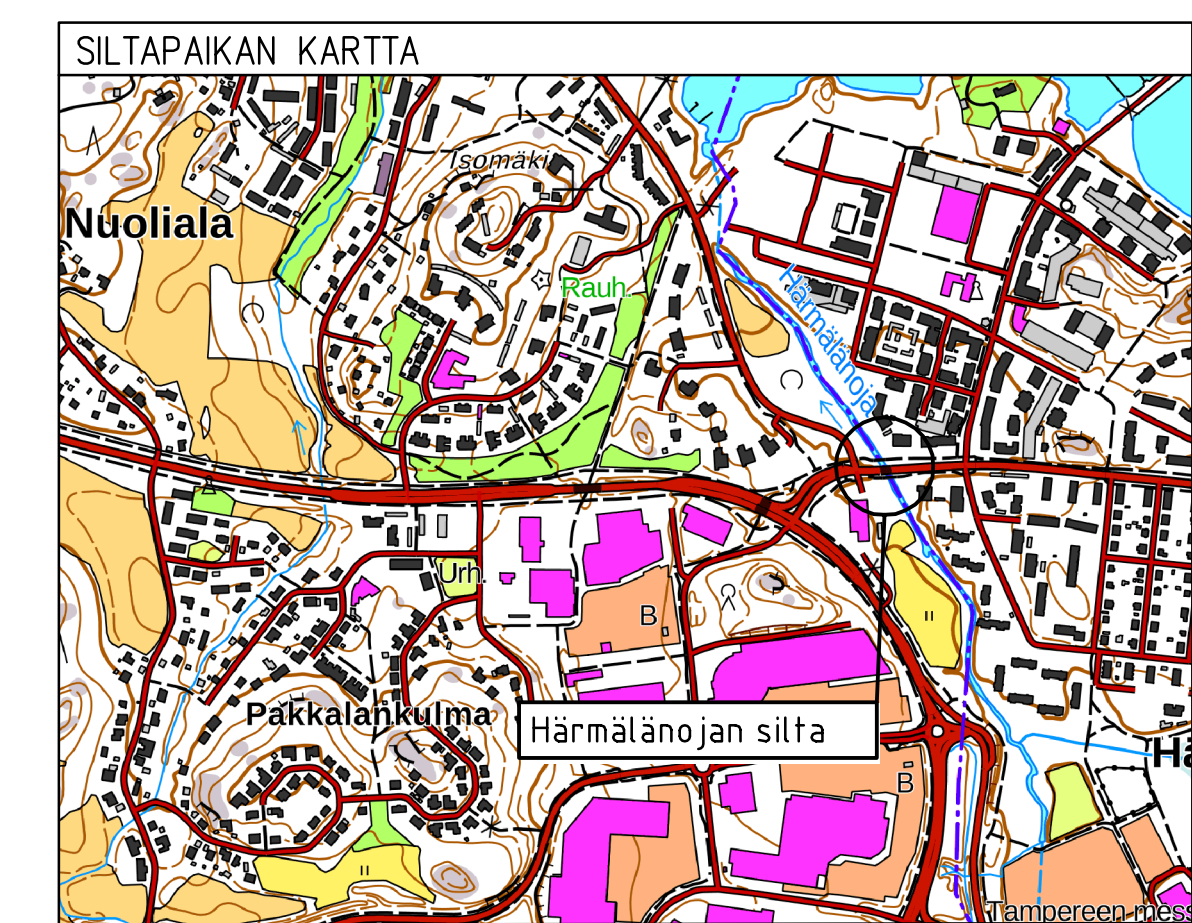
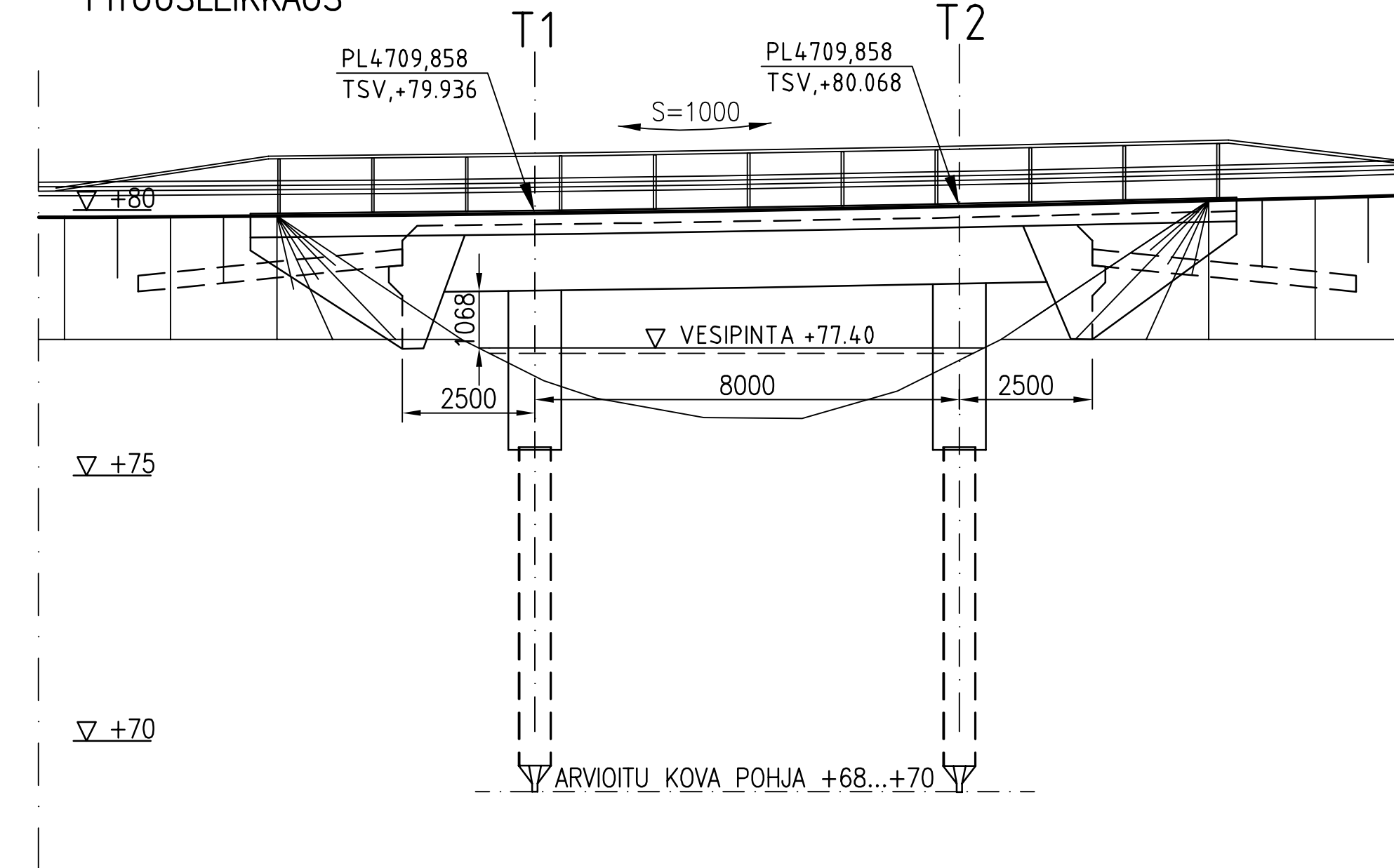
JOHDOT:
SILTAAN ASENNETAAN MUOVISET SUOJAPUTKET Ø=110 mm. PUTKET PÄÄTETÄÄN LUISKAAN KAAPELIKAIVOIHIN. LUISKAAN KAAPELIKAIVOIHIN PÄÄTETTÄVIN PUTKIN ASENNETAAN VETOLANKA. MOLEMPIIN REUNAPALKKEIHIN ASENNETAAN SUOJAPUTKET Ø=50 mm.

PÄÄTYPALKKIJEN JA SIIPIMUURIEN MAANVASTAISIN BETONIPINTOIHIN KUMBITUMISVELYTY.

B-B 1:00 POIKKILEIKKAUS



A-A 1:100 PITUUSLEIKKAUS



PIRKKALA - LINNAINMAA RAITIOTIEN HANKESUUNNITELMA

Tässä suunnitelmassa on käytetty ETRS-GK24/N2000 taso- ja korkeuskoordinaatioita.

TAMPEREEN KAUPUNKI
KAUPUNKIYMPÄRISTÖN PALVELUALUE

PIRKKALAN KUNTA

Kaupunkiympäristön rakennuttaminen ja ylläpito

NUOLIALANTIE
PL 4714
HÄRMÄLÄNOJAN SILTA

ALUSTAVA YLEISPIIRUSTUS
TERÄSBETONINEN ULOKELAATTASILTA (Bu)

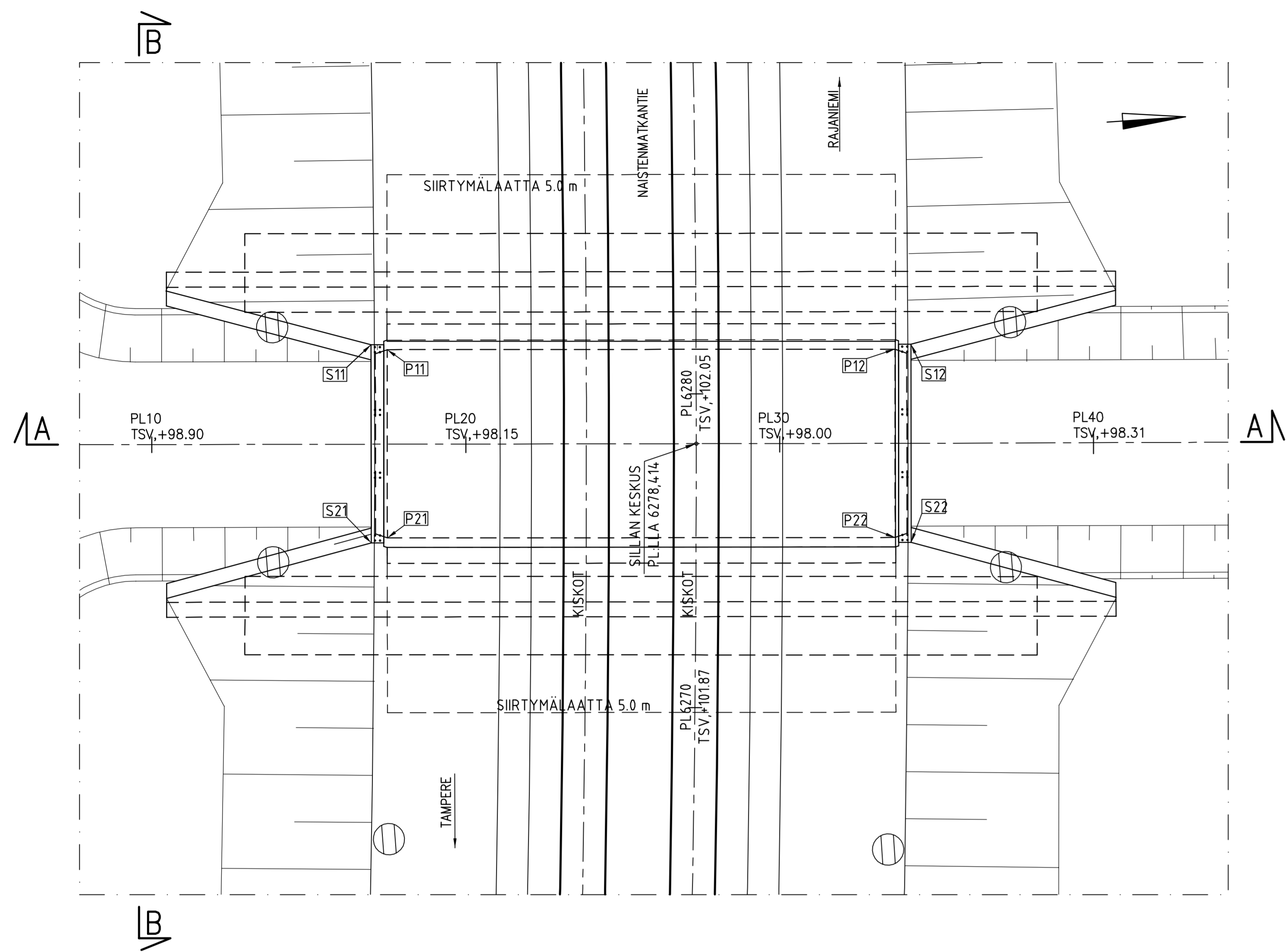
Ylan käsittely:

Pvm. 17.2.2023
Piir.no 4/21977/54, 2171.54

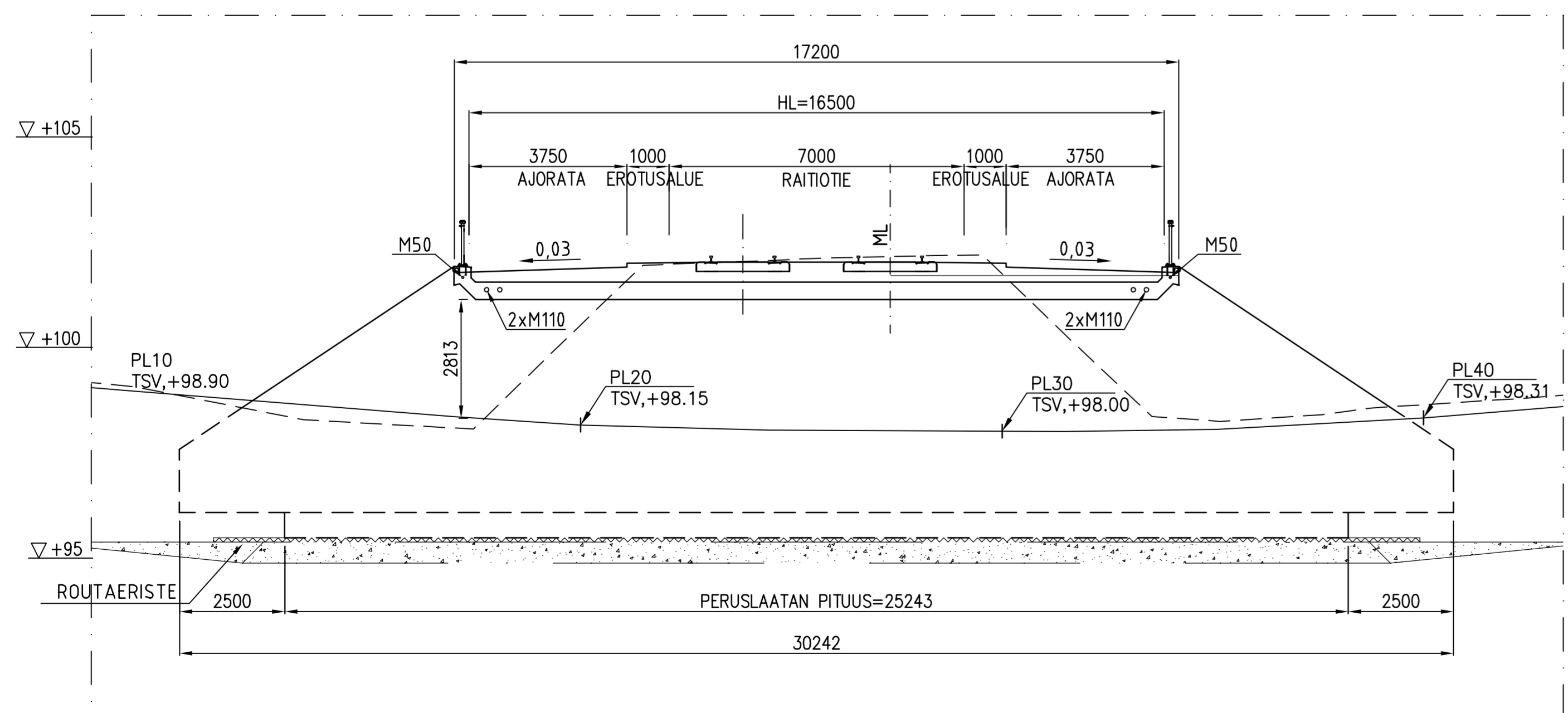
Suunnittelija Niklas Gordin
Tarkastaja (konsultti) Outi Pekkala
Tarkastaja (tilaaja) Y.-M. Tuominen, A. Reinikka, J. Sivenius

RAMBOLL MSP TAMPEREEN RAITIOTIE OY

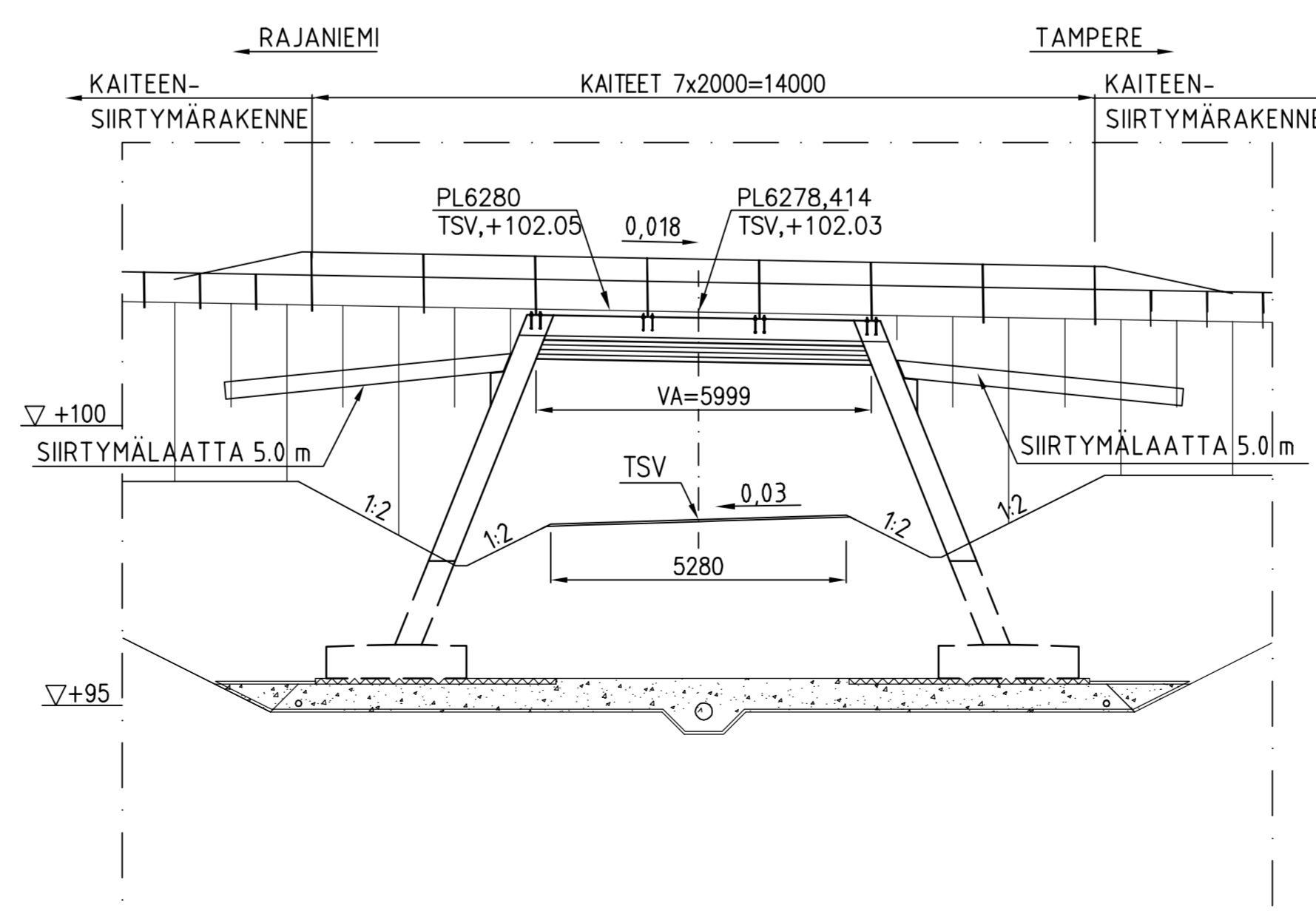
TASOPIIRUSTUS 1:100



A-A 1:100



B-B 1:100



PÄÄPISTEET P11..P22 OVAT KEHÄJALAN JA KANNEN ALAPINNAN NURKKIEN LEIKKAUSPISTEITÄ. PÄÄPISTEET S11..S22 OVAT SIIPIMUURIEN JA REUNAPALKKIEN ULKOREUNAN LEIKKAUSPISTEITÄ.

KANNEN PINTARAKENNE:	
PÄÄLLYSTEKERROKSET	80 mm
MURSKETAI SORATÄYTTÖ	135-290 mm
SUOJAHIEKKA JA SUOD.KANGAS N4	20 mm
PINTAKERMI, LIIMAUS	5 mm
ALUSKERMI, LIIMAUS	5 mm
KUMBITUMILIIVUUS	
YHTEENSÄ	245...400mm

BETONIRAKENTEET: SUUNNITELUKÄYTTÖIKÄ 100 VUOTTA						
RAKENNEOSA	TUNNUS	RASITUSLK-RYHMÄ	LUJUUS-LUOKKA	P-LUKU	BETONIPEITE C _{min} (mm)	BETONIPINNAN SUOJAUS
PERUSLAATAT	Ro03	R4	C30/37-2		50/100 (3)	
KEHÄJALAT	Ro10	R1	C30/37-3	P30	45	
SIIPIMUURIT	Ro12	R1	C30/37-3	P30	45	"
KANSILAATTA	Ro20	R1	C30/37-3	P30	40	
REUNAPALKIT	Ro22	R1	C35/45-3	P50	45	"
SIIRT.LAATAT	Ro23	R1	C30/37-2	P50	40	

(1) Reunapalkki suojataan
(2) Siipimuurin molemmat pinnat suojataan
(3) Maatavasten 100 mm

BETONITERÄS B500B (TAI MUU STANDARDIN SFS 1268 MINIMIVAATIMUKSET TÄYTTÄVÄ TERÄSLAATU)

BETONIPINTOJEN LAATULUOKAT (By 40 MUKAISESTI):

- AA Reunapalkin yläpinta ja eristettävät pinnat
- A Näkyviin jäävät pinnat
- C Näkymättömiin jäävät pinnat

Reunapalkkien ylä- ja sivupinnat impregnoidaan. jalkojen ja siipimuurin näkyvät pinnat käsitellään antigraffitiaineella InfraRYL kohdan 42500 mukaisesti. Jalkojen ja siipimuurin betonipintojen kuviointi kehän mittapiirustuksen c-1 mukaisesti.

KAIDE:

Tieh H2 Sillankaide, verkko, 2-putkijohde. R15/DK H2-1...22 Kaiteen siirtymärakenne Liikenneviraston ohjeen "Siltojen kaiteet" mukaisesti.

KONTAKTITAPIT:

Kannessa 2 kpl, jaloissa 4 kpl, siipimuureissa 8 kpl, Yhteensä 14 kpl

PUTKIVARAUKSET:

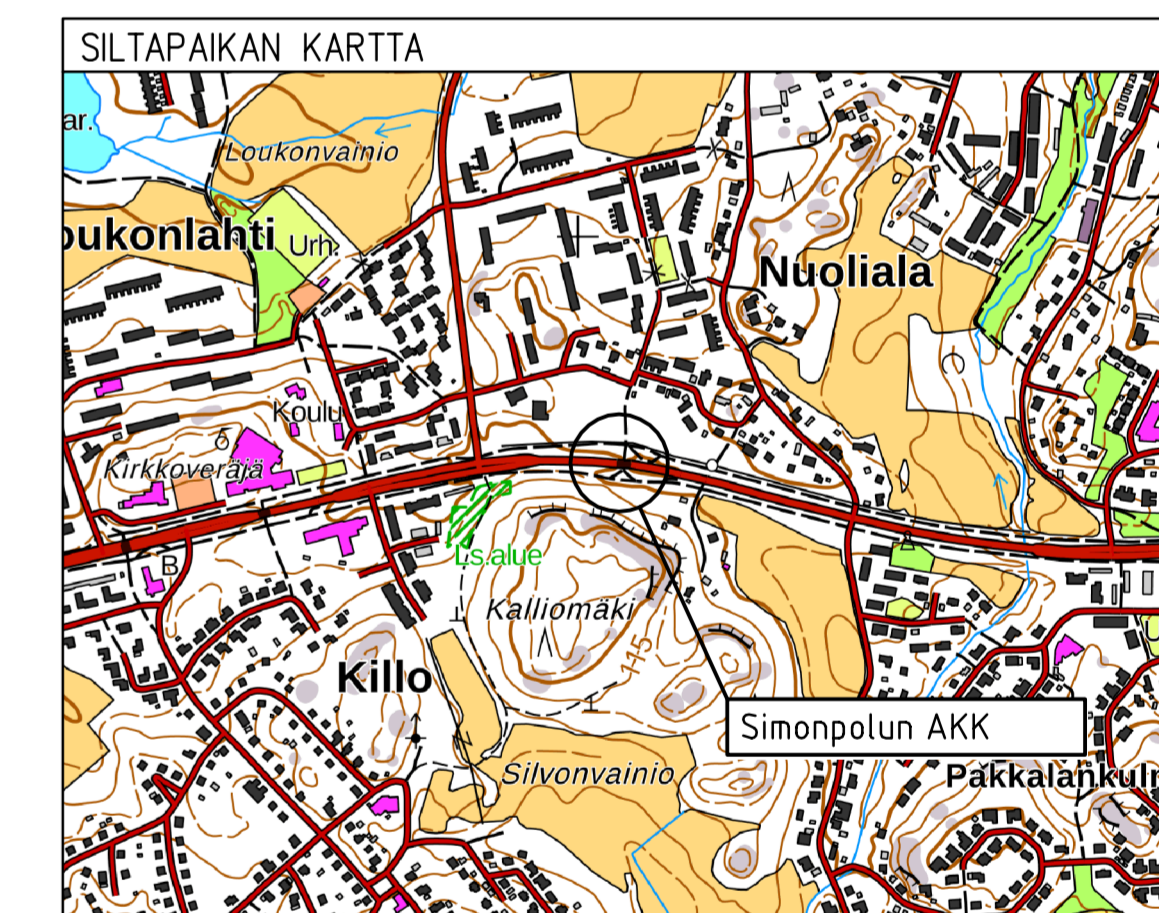
Kannessa 2 kpl d=110 mm, raunapalkeissa d=50 mm. Kaapelikaivot 4 kpl d400 mm

VALAISIMET:

Sillan valaisimet erillisen suunnitelman mukaisesti

BETONIKIVIVERHOUS:

Sillan jalkoja ja siipimuureja vastaan tuleviin luiskiin betonikiverhoaus InfraRYL kohdan 22232 mukaisesti



PIRKKALA - LINNAINMAA RAITIOTIEN HANKESUUNNITELMA

Tässä suunnitelmassa on käytetty ETRS-GK24/N2000 taso- ja korkeuskoordinaatistoa.

PIRKKALAN KUNTA

NAISTENMÄTKANTIE

PL 6278

SIMONPOLUN AKK

ALUSTAVA YLEISPIIRUSTUS

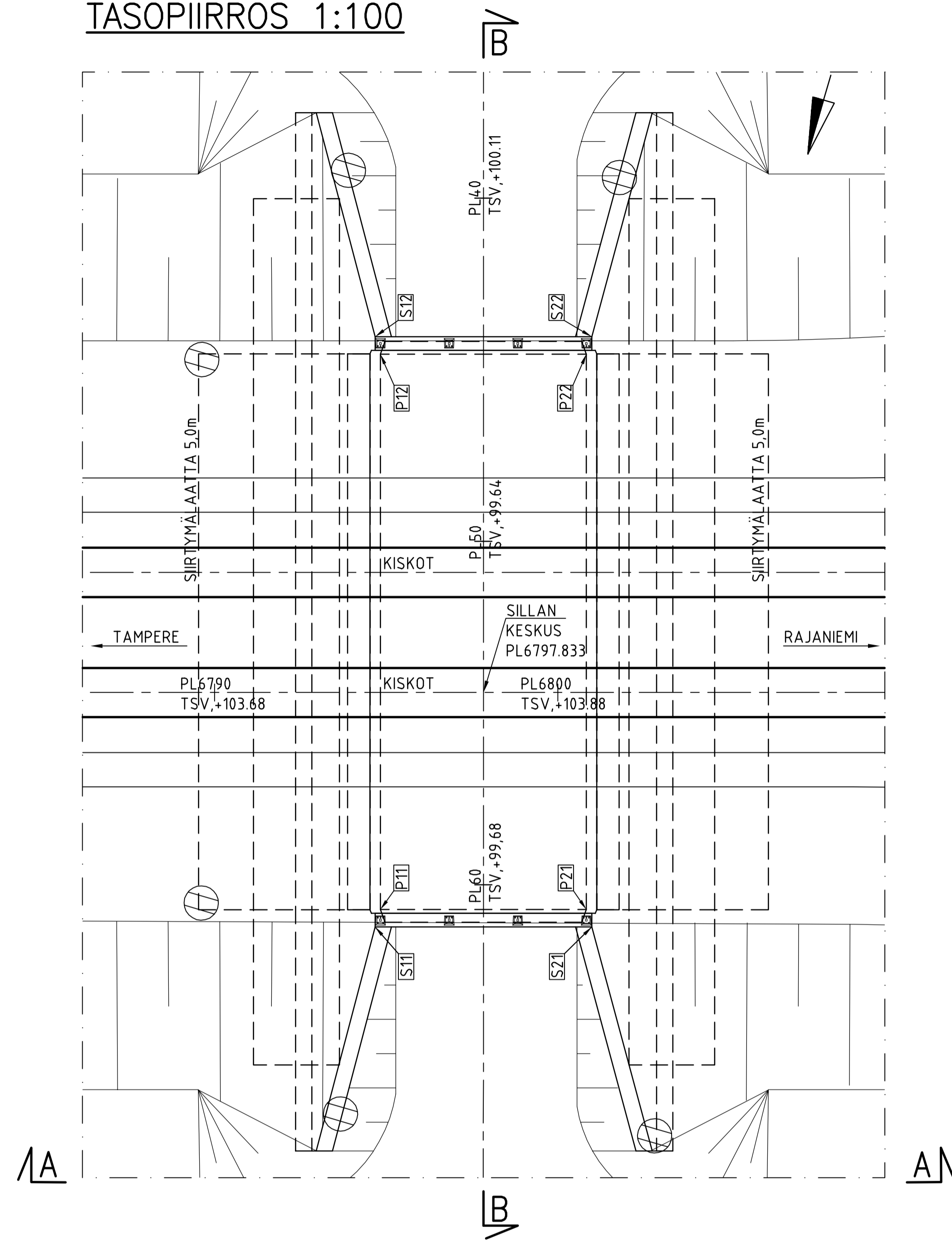
TERÄSBETONINEN LAATTAKEHÄSILTA (Bik II)

Ylan käsittely:

Pvm.	17.2.2023
Piir.n:o	2171.55

Suunnittelija: Niklas Gordn
Tarkastaja (konsultti): Outi Pekkala
Tarkastaja (tilaaja): V.-M. Tuominen, A. Reinikka

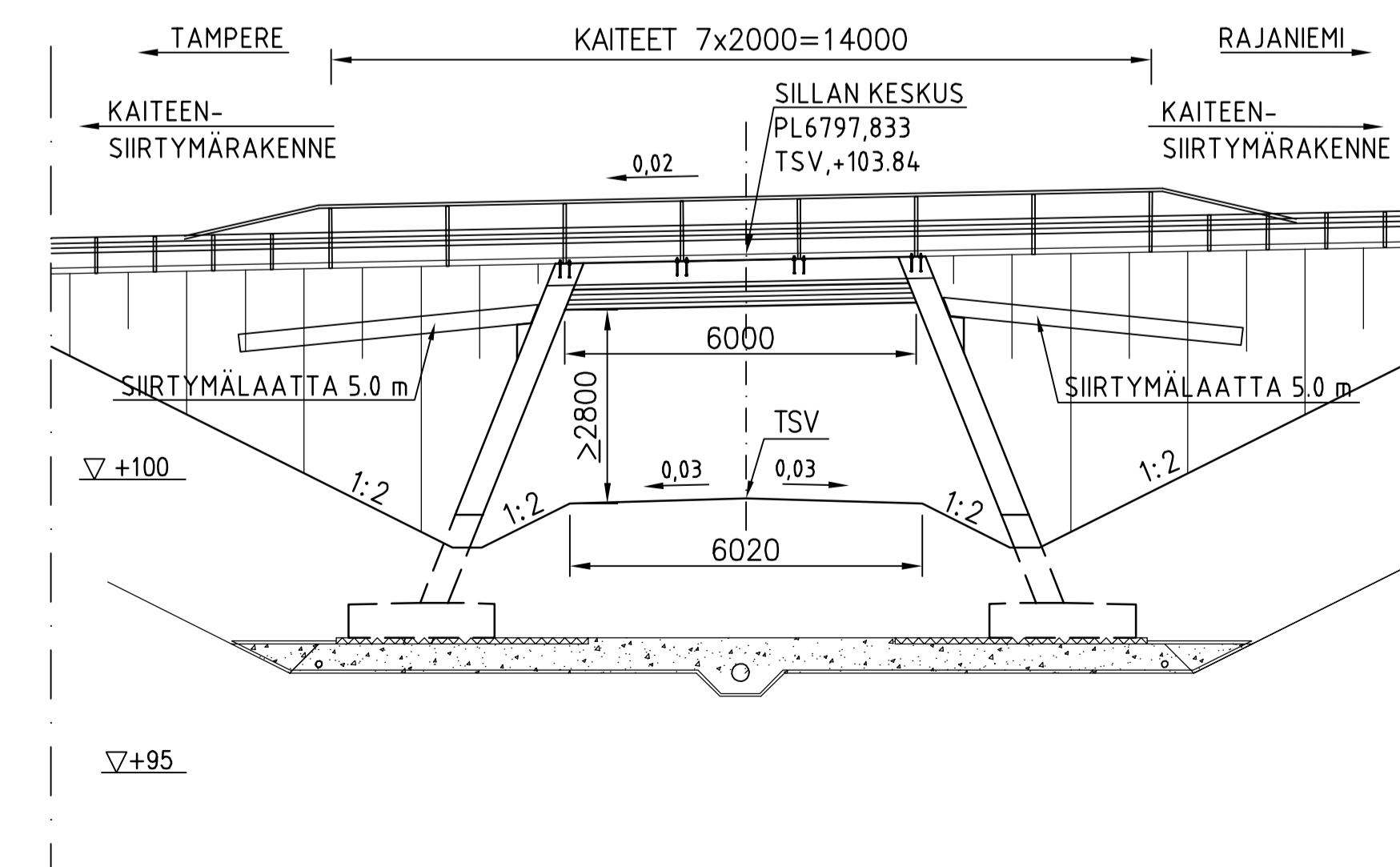
TASOPIIRROS 1:100



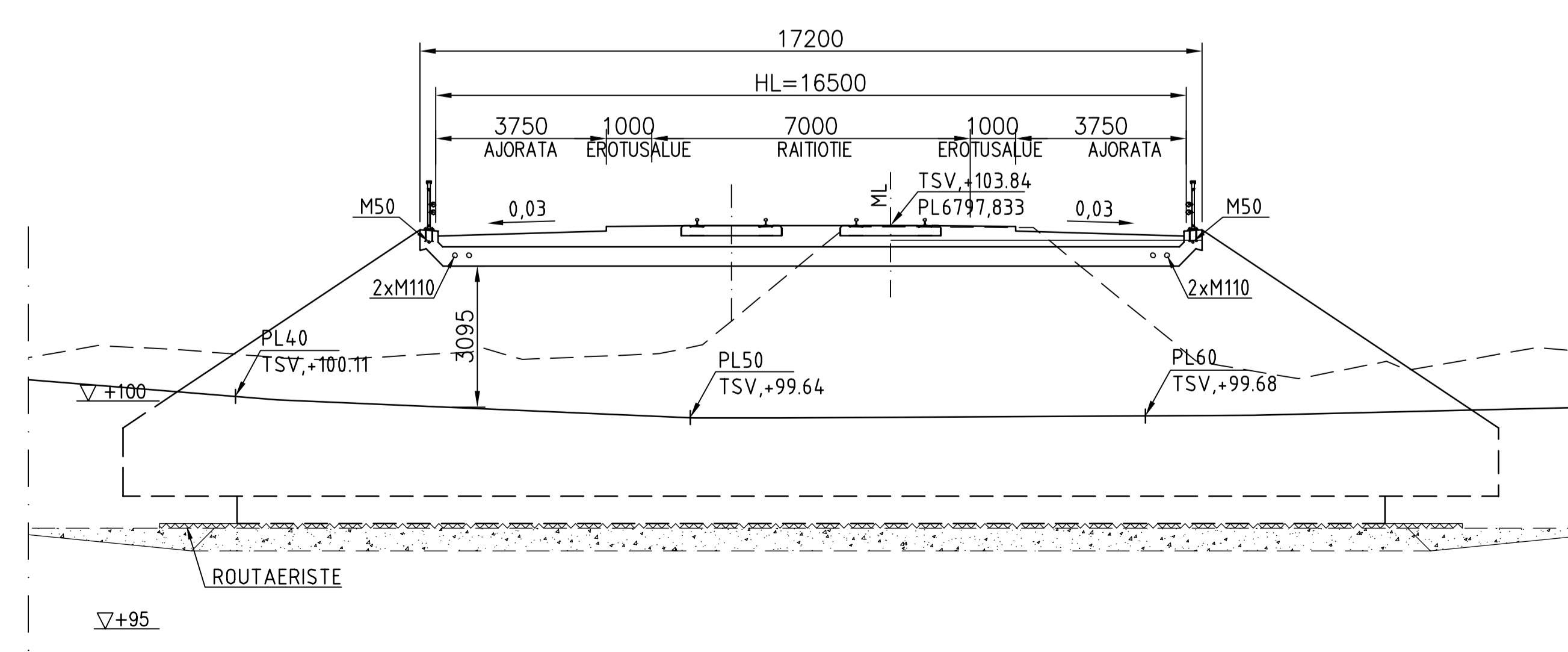
PÄÄPISTEET P11...P22 OVAT KEHÄJALAN JA KANNEN ALAPINNAN NURKKIEN LEIKKAUSPISTEITÄ. PÄÄPISTEET S11...S22 OVAT SIIPIMUURIEN JA REUNAPALKKIEN ULKOREUNAN LEIKKAUSPISTEITÄ.

KANNEN PINTARAKENNE:	
SMA 16	50 mm
AB 11	40 mm
MURSKE 0...16mm	80...361 mm
SUOJAHIEKKA JA SUOD.KANGAS N4	20 mm
PINTAKERMI, LIIMAUS	5 mm
ALUSKERMI, LIIMAUS	5 mm
KUMIBITUMILIIVOS	
YHTEENSÄ	200...481 mm

A-A 1:100



B-B 1:100



BETONIRAKENTEET: SUUNNITTELUKÄYTTÖIKÄ 100 VUOTTA						
RAKENNEOSA	TUNNUS	RASITUSLK- RYHMÄ	LUJUUS- LUOKKA	P-LUKU	BETONIPEITE C _{min} (mm)	BETONIPINNAN SUOJAUS
PERUSLAATAT	Ro03	R4	C30/37-2		50/100 (3)	
KEHÄJALAT	Ro10	R1	C30/37-3	P30	45	
SIIPIMUURIT	Ro12	R1	C30/37-3	P30	45	"
KANSILAATTA	Ro20	R1	C30/37-3	P30	40	
REUNAPALKIT	Ro22	R1	C35/45-3	P50	45	"
SIIRT.LAATAT	Ro23	R1	C30/37-2	P50	40	

(1) Reunapalkki suojataan
(2) Siipimuurin molemmat pinnat suojataan
(3) Maatavasten 100 mm

BETONITERÄS B500B (TAI MUU STANDARDIN SFS 1268 MINIMIVAATIMUKSET TÄYTTÄVÄ TERÄSLAATU)

BETONIPINTOJEN LAATULUOKAT (By 40 MUKAISESTI):

- AA Reunapalkin yläpinta ja eristettävät pinnat
- A Näkyviin jäävät pinnat
- C Näkymättömiin jäävät pinnat

Reunapalkkien ylä- ja sivupinnat impregnoidaan. Jalokojen ja siipimuurin näkyvät pinnat käsitellään antigraffitiaineella InfraRYL kohdan 42500 mukaisesti. Jalokojen ja siipimuurin betonipintojen kuviointi kehän mittapiirustuksen c-1 mukaisesti.

KAIDE:

Tieh H2 Sillankaide, verkko, 2-putkijohde. R15/DK H2-1...22 Kaiteen siirtymärakenne Liikenneviraston ohjeen "Siltojen kaiteet" mukaisesti.

KONTAKTITAPIT:

Kannessa 2 kpl, jaloissa 4 kpl, siipimuureissa 8 kpl, Yhteensä 14 kpl

PUTKIVARAUKSET:

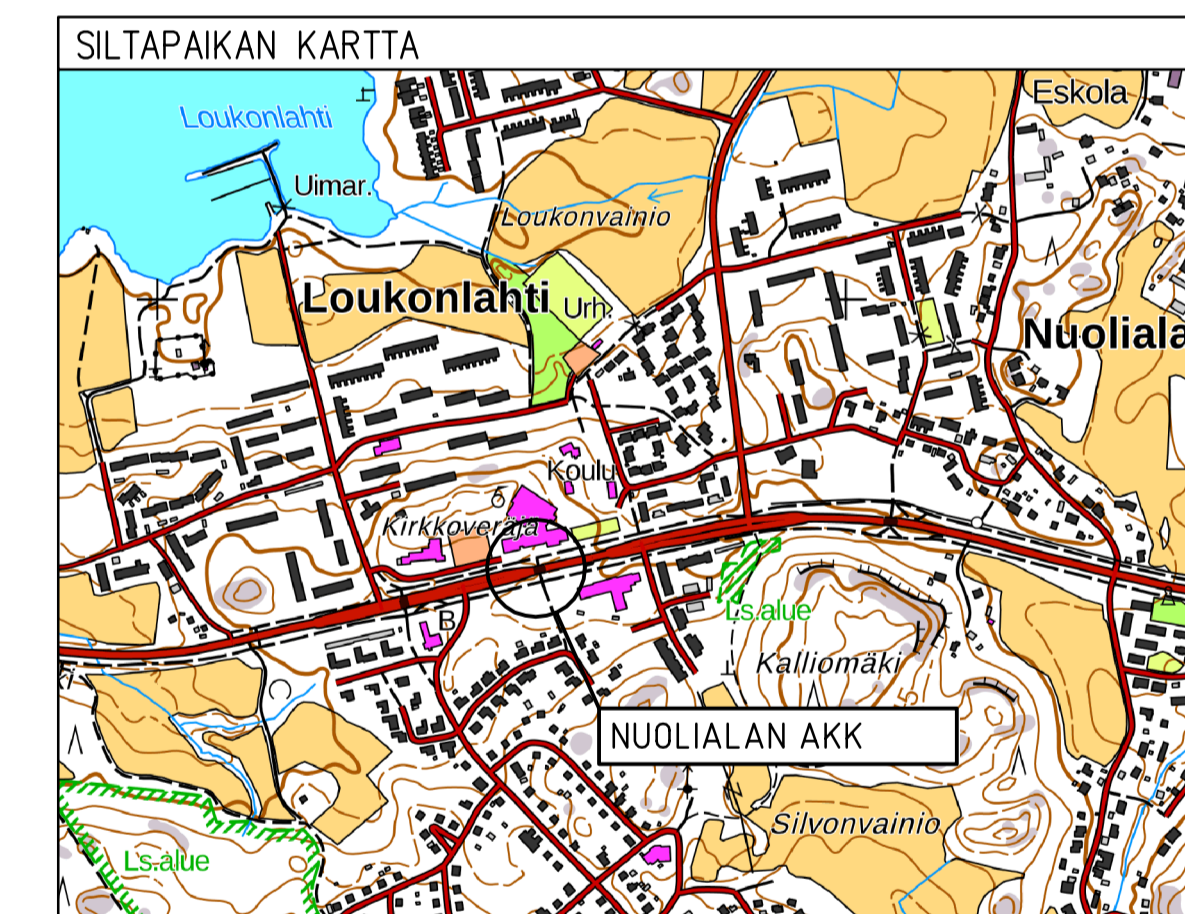
Kannessa 2 kpl d=110 mm, raunapalkeissa d=50 mm. Kaapelikaivot 4 kpl d400 mm

VALAISIMET:

Sillan valaisimet erillisen suunnitelman mukaisesti

BETONIKIVIVERHOUS:

Sillan jalvoja ja siipimuureja vastaan tuleviin luiskiin betonikiverhoitus InfraRYL kohdan 22232 mukaisesti

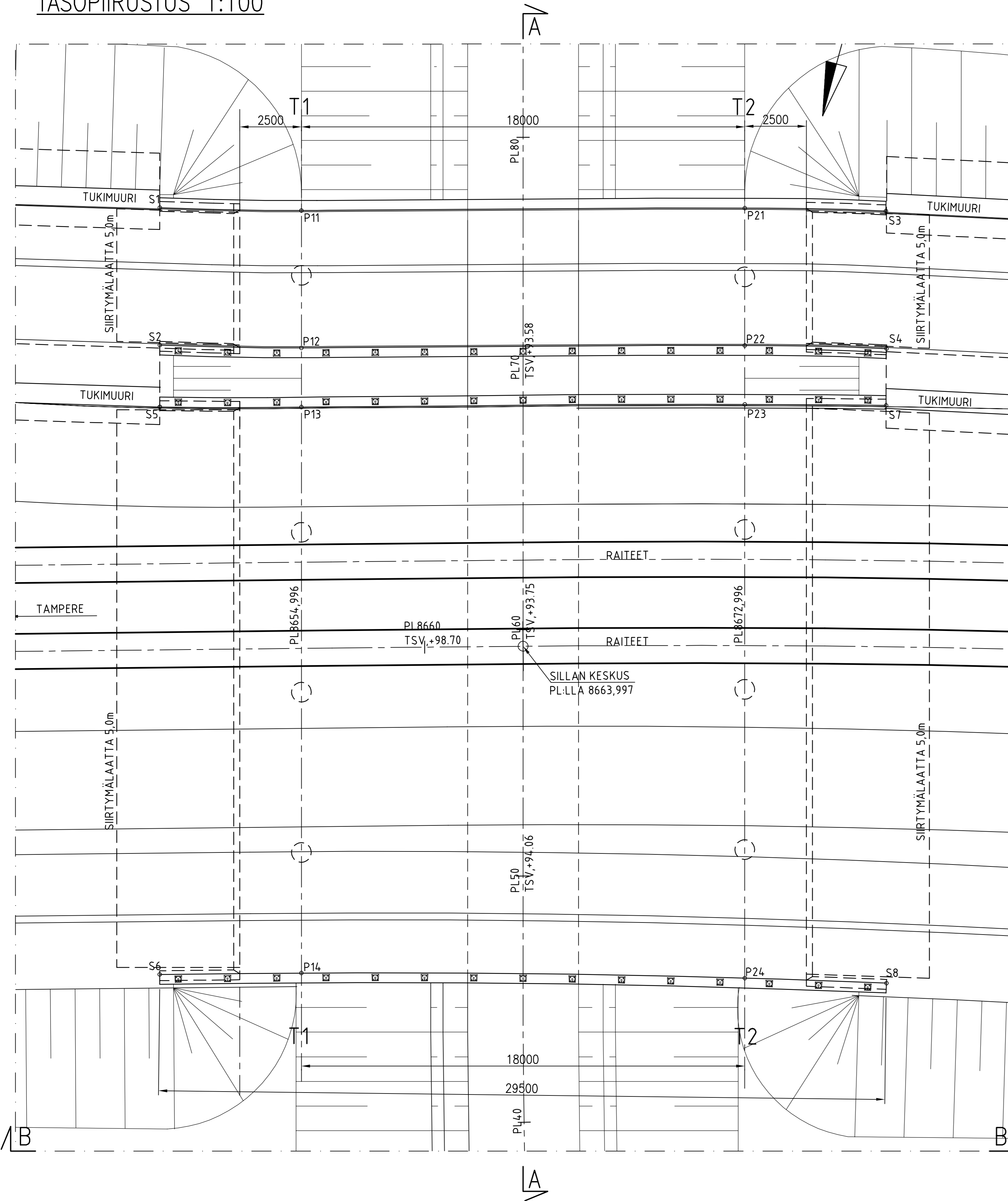


PIRKKALA - LINNAINMAA RAITIOTIEN HANKESUUNNITELMA

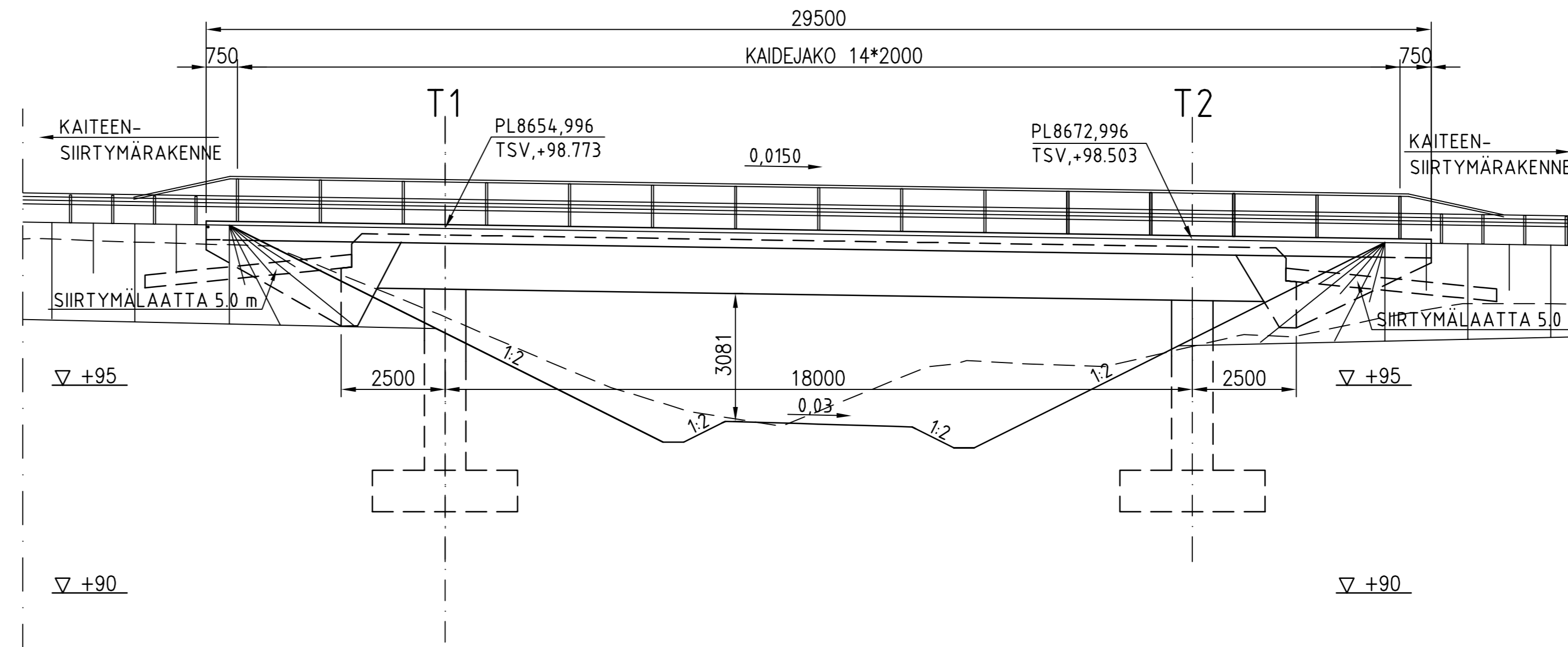
Tässä suunnitelmassa on käytetty ETRS-GK24/N2000 taso- ja korkeuskoordinaatistoa.

PIRKKALAN KUNTA		Ylan käsittely:
NAISTENMATKANTIE PL 6797 NUOLIALAN AKK		
ALUSTAVA YLEISPIIRUSTUS TERÄSBETONINEN LAATTAKEHÄSILTA (Bik II)		Pvm. 17.2.2023
		Piir.no 2171.56
Suunnittelija Tarkastaja (konsultti) Tarkastaja (tilaaja)	Niklas Gordin Outi Pekkala V.-M. Tuominen, A. Reinikka	

TASOPIIRUSTUS 1:100



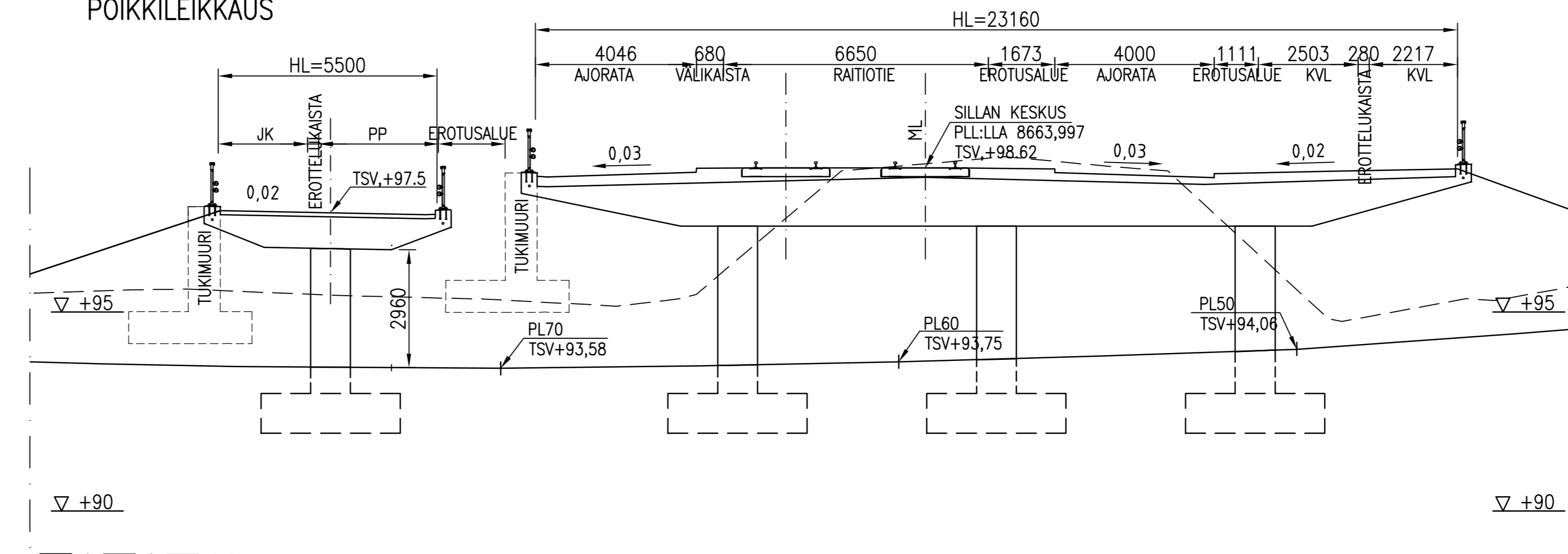
B-B 1:100
PITUUSLEIKKAUS



PÄÄPISTEET S1-S8 OVAT REUNAPALKKIN
PÄIDEN SISÄPINNAN PISTEITÄ.
PÄÄPISTEET P11..P14 JA P21..P24 OVAT TUKILINJOJEN
JA REUNAPALKKIJEN SISÄPINTOJEN
LEIKKAUSPISTEITÄ.

KANNEN PINTARAKENNE:		
SMA 16	50	mm
AB 11	40	mm
MURSKE 0..16mm	80..361	mm
SUOJAHIEKKA JA SUOD.KANGAS N4	20	mm
PINTAKERMI, LIIMAUS	5	mm
ALUSKERMI, LIIMAUS	5	mm
KUMBITUMILIIVOS		
YHTEENSÄ	200..481	mm

A-A 1:00
POIKKILEIKKAUS



RAKENNEOSA	TUNNUS	RASITUSLK- RYHMÄ	LUJUUS- LUOKKA	P-LUKU	BETONIPEITE- Chim [mm]	BETONIPINNAN SUOJAUS
PAALUT	Ro02	R4	C30/37-3	P30	40	
PILARIT	Ro10	R4	C35/45-3	P30	40	
KANSILAATTA	Ro20	R1	C35/45-3	P30	45	KUMBITUMILIIVOS
REUNAPALKIT	Ro22	R1	C35/45-3	P50	45	IMPREGOINTI
SIIRT.LAATAT	Ro23	R1	C35/45-3	P50	40/50 x)	YLÄPINNAN 2-KERTAINEN BITUMISIVELY

x) ALAPINTA

KORKEUSJÄRJESTELMÄ N2000
KOORDINAATTIJÄRJESTELMÄ ETRS-GK25

PAALUJEN TERÄSLAATU S355J2H
RAKENNETERÄKSISET KALLIOKÄRJET
BETONITERÄS A500HW

KAITEET:
MOLEMILLA REUNOILLA KEVYEN LIIKENTEEN SILLANKAIDE (R15/DK 3-1)
KONTAKTITAPIT INFRARYL 2006 OSA 3 KOHDAN 42020.05 MUKAISESTI

ERISTYS:
KAKSINKERTAINEN KUMBITUMIKERMIERISTYS, KÄYTTÖLUOKKA 2.
"SILLANSUUNNITELUN TÄYDENTÄVÄT OHJEET 2008" MUKAAN

JOHDOT:
SILTAAN ASENNETAAN MUOVISET SUOJAPUTKET Ø=110 mm. PUTKET
PÄÄTETÄÄN LUISKAAN KAAPELKAIVOIHIN. LUISKAAN KAAPELKAIVOIHIN
PÄÄTETTÄVIN PUTKIIN ASENNETAAN VETOLANKA. MOLEMPIIN
REUNAPALKKEIHIN ASENNETAAN SUOJAPUTKET Ø=50 mm.

PÄÄTYPALKKIJEN JA SIIPIMUURIJEN MAANVASTAISIN BETONIPINTOIHIN
KUMBITUMISIVELYT.



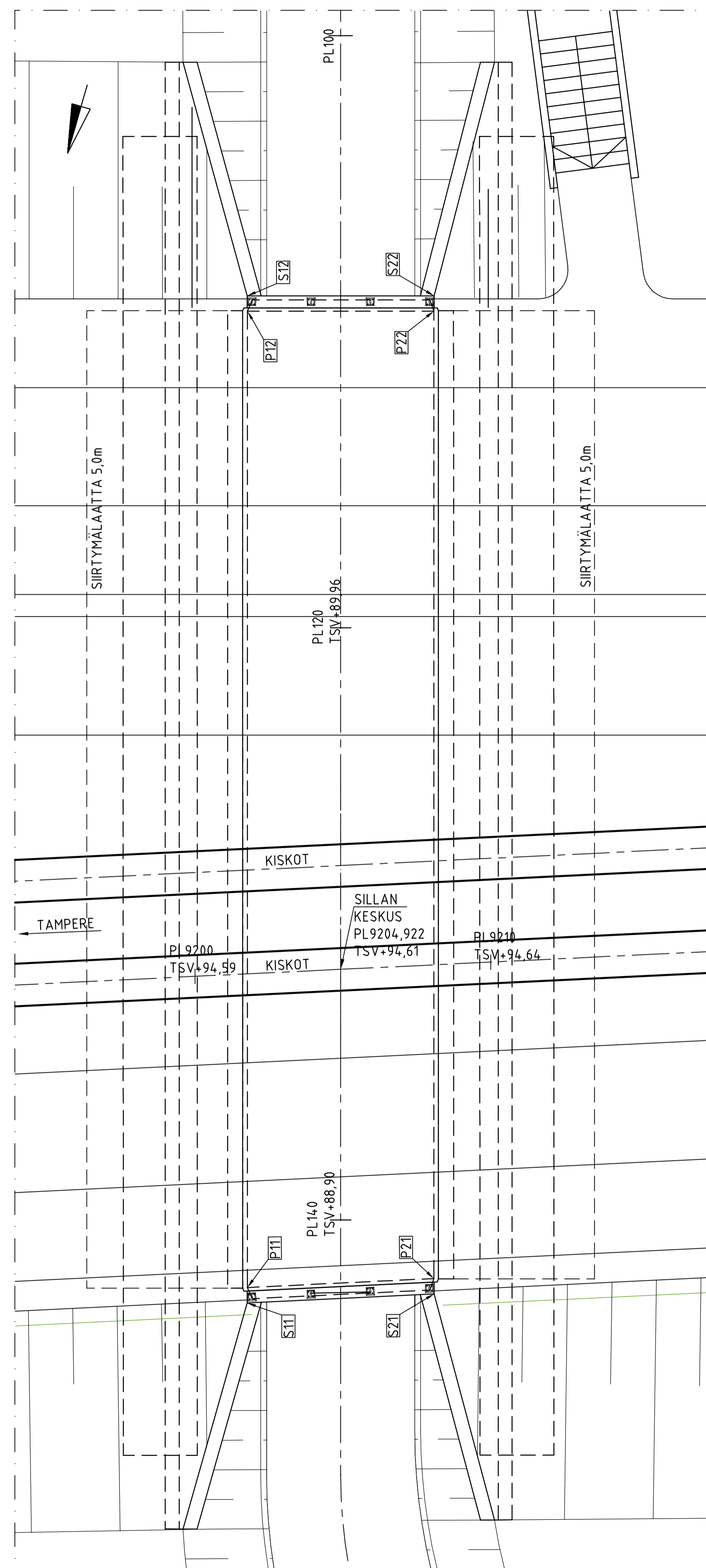
PIRKKALA - LINNAINMAA RAITIOTIEN HANKESUUNNITELMA

Tässä suunnitelmassa on käytetty ETRS-GK24/N2000 taso- ja korkeuskoordinaatistoa.

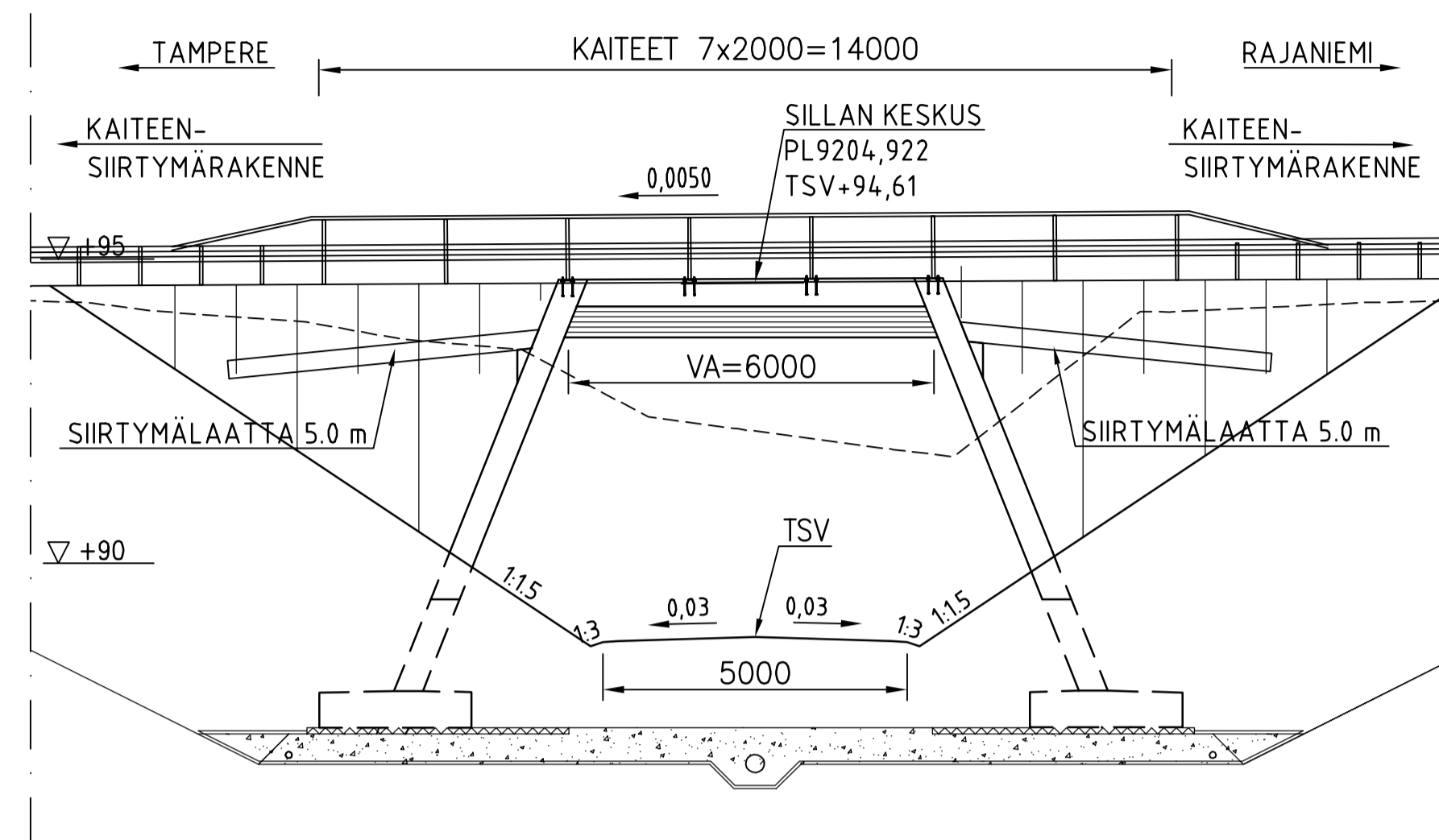
PIRKKALAN KUNTA		Ylan käsittely:
NAISTENMÄTKANTIE PL 8664 TERÄKSEN AKK JA TERÄKSEN AKK RAITTI		Pvm. 17.2.2023 Piir.no 2171.57
ALUSTAVA YLEISPIIRUSTUS TERÄSBETONINEN ULOKELAATTASILTA (Bul)		Suunnittelija: Niklas Gordn Tarkastaja (konsultti): Outi Pekkala Tarkastaja (tilaaja): V.-M. Tuominen, A. Reinikka

TASOPIIRROS 1:100

B



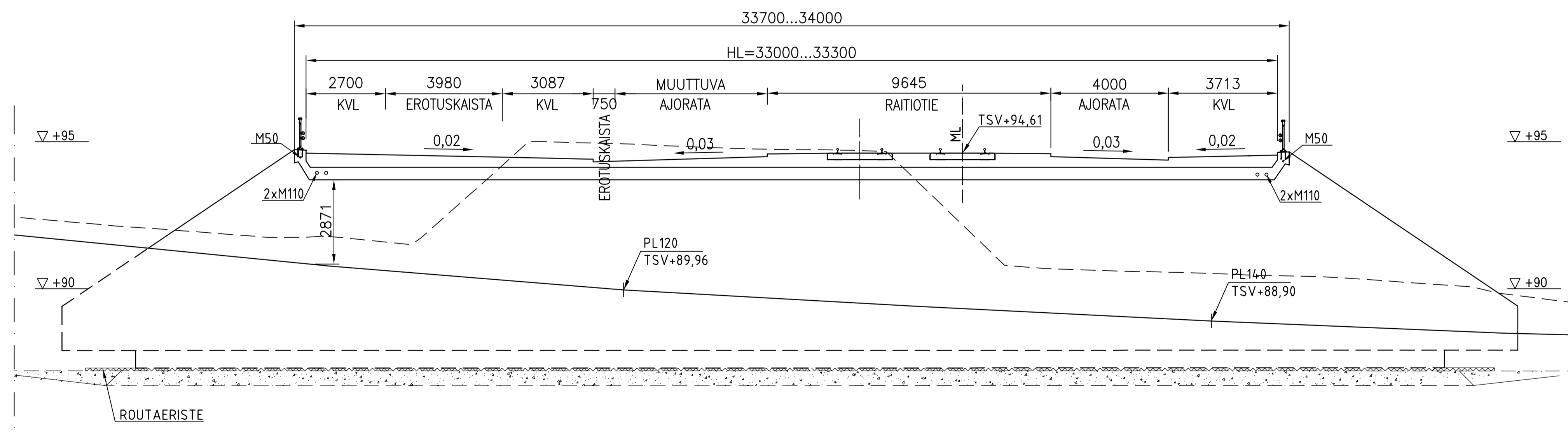
A-A 1:100



PÄÄPISTEET P11...P22 OVAT KEHÄJALAN JA KANNEN ALAPINNAN NURKKIEN LEIKKAUSPISTEITÄ. PÄÄPISTEET S11...S22 OVAT SIIPIMUUREIN JA REUNAPALKKIEN ULKOREUNAN LEIKKAUSPISTEITÄ.

KANNEN PINTARAKENNE:	
SMA 16	50 mm
AB 11	4.0 mm
MURSKE 0...16mm	80...361 mm
SUOJAHIEKKA JA SUOD.KANGAS N4	20 mm
PINTAKERMI, LIIMAUS	5 mm
ALUSKERMI, LIIMAUS	5 mm
KUMIBITUMILIIVOS	
YHTEENSÄ	200...481 mm

B-B 1:100



BETONIRAKENTEET: SUUNNITELUKÄYTTÖIKÄ 100 VUOTTA

RAKENNEOSA	TUNNUS	RASITUSK- RYHMÄ	LUJUUS- LUOKKA	P-LUKU	BETONIPEITE C _{min} [mm]	BETONIPINNAN SUOJAUS
PERUSLAATAT	Ro03	R4	C30/37-2		50/100 (3)	
KEHÄJALAT	Ro10	R1	C30/37-3	P30	45	
SIIPIMUURIT	Ro12	R1	C30/37-3	P30	45	"
KANSILAAATTA	Ro20	R1	C30/37-3	P30	40	
REUNAPALKIT	Ro22	R1	C35/45-3	P50	45	"
SIIRT.LAATAT	Ro23	R1	C30/37-2	P50	40	

(1) Reunapalkki suojataan
(2) Siipimuurin molemmat pinnat suojataan
(3) Maatavasten 100 mm

BETONITERÄS B500B (TAI MUU STANDARDIN SFS 1268 MINIMIVAATIMUKSET TÄYTTÄVÄ TERÄSLAATU)

BETONIPINTOJEN LAATULUOKAT (By 40 MUKAISESTI):

- AA Reunapalkin yläpinta ja eristettävät pinnat
- A Näkyviin jäävät pinnat
- C Näkymättömiin jäävät pinnat

Reunapalkkien ylä- ja sivupinnat impregnoidaan. jalkojen ja siipimuurin näkyvät pinnat käsitellään antigraffitaineella InfraRYL kohdan 42500 mukaisesti. Jalkojen ja siipimuurin betonipintojen kuviointi kehän mittapiirustuksen c-1 mukaisesti.

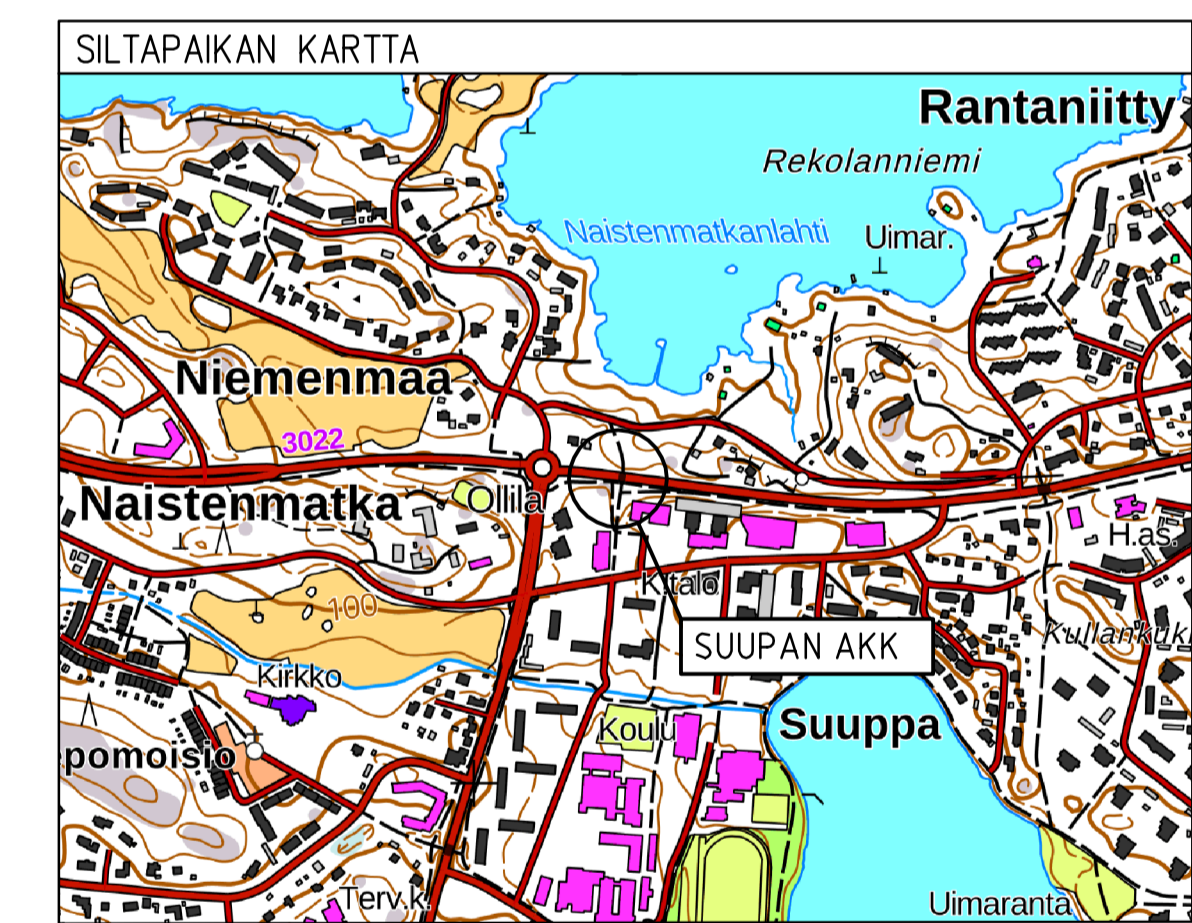
KAIDE:
Tieh H2 Sillankaide, verkko, 2-putkijohde. R15/DK H2-1...22
Kaiteen siirtymärakenne Liikenneviraston ohjeen "Siltojen kaiteet" mukaisesti.

KONTAKTITAPIT:
Kannessa 2 kpl, jaloissa 4 kpl, siipimureissa 8 kpl, Yhteensä 14 kpl

PUTKIVARAUKSET:
Kannessa 2 kpl d=110 mm, raunapalkeissa d=50 mm. Kaapelikaivot 4 kpl d400 mm

VALAISIMET:
Sillan valaisimet erillisen suunnitelman mukaisesti

BETONIKIVIVERHOUS:
Sillan jalkoja ja siipimureja vastaan tuleviin luiskiin betonikiviverhous InfraRYL kohdan 22232 mukaisesti



PIRKKALA - LINNAINMAA RAITIOTIEN HANKESUUNNITELMA
Tässä suunnitelmassa on käytetty ETRS-GK24/N2000 taso- ja korkeuskoordinaatistoa.

PIRKKALAN KUNTA

NAISTENMATKANTIE
PL 9205
SUUPAN AKK

ALUSTAVA YLEISPIIRUSTUS
TERÄSBETONINEN LAATTAKEHÄSILTA (Bik II)

Yllä käsitely:

Pvm. 17.2.2023
Pir.no 2171.58

Suunnittelija Niklas Gordin
Tarkastaja (konsultti) Outi Pekkala
Tarkastaja (tilaaja) V.-M. Tuominen, A. Reinikka

RAMBOLL wsp TAMPEREEN RAITIOTIE OY